

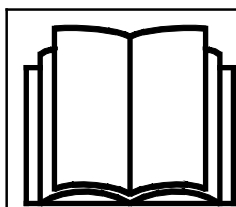
AVANT®

Manual de Operador para acessório



Reboque basculante

Número de produto	1200 kg	A450448
	1800 kg	A450459



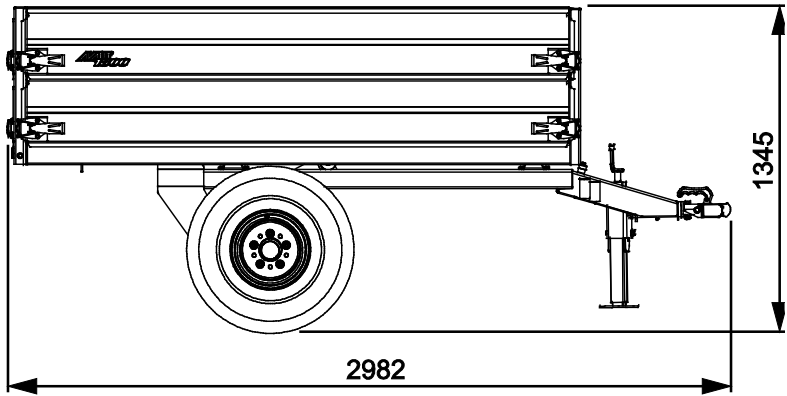
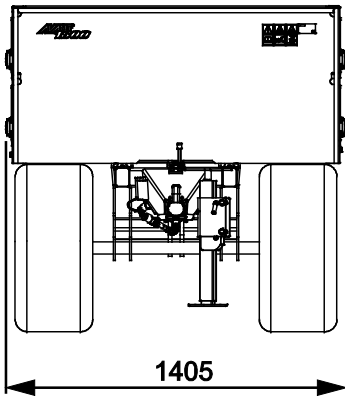
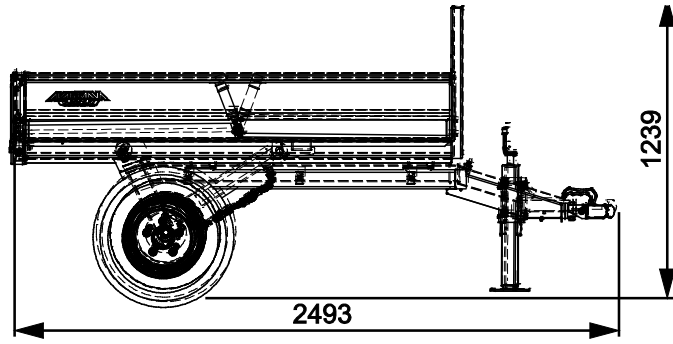
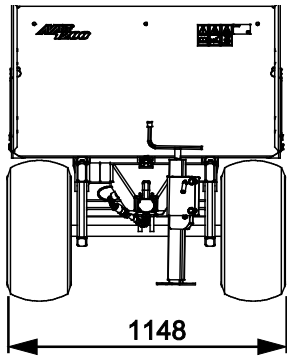
Leia este manual cuidadosamente antes de utilizar o equipamento e siga todas as instruções.

Guarde este manual para referência futura.

Manufacturer:

AVANT®
AVANT TECNO OY
e-mail: sales@avanttecno.com

Ylötie I
33470 YLÖJÄRVI
FINLAND
Tel. +358 3 347 8800
Fax +358 3 348 5511



ÍNDICE

1. PREFÁCIO	4
Símbolos de aviso utilizados neste manual	5
2. OBJETIVO DE UTILIZAÇÃO	6
3. INSTRUÇÕES DE SEGURANÇA	7
3.1 Equipamento de proteção pessoal	9
3.2 Procedimento de desligar seguro.	9
4. ESPECIFICAÇÕES TÉCNICAS	10
4.1 Etiquetas de segurança e principais componentes do acessório	11
5. MONTAGEM DO ACESSÓRIO	13
5.1 Conectar e desconectar as mangueiras hidráulicas	14
6. OPERAR O ACESSÓRIO	15
6.1 Verificações antes da utilização	15
6.2 Utilização	17
6.2.1 Abrir e remover as laterais	18
6.2.2 Inclinarm o reboque	19
6.2.3 Operar a saída hidráulica traseira do carregador	19
6.2.4 Elevar o reboque basculante	20
6.3 Kit de luz de trânsito em estrada (Extra opcional)	21
6.4 Trabalho em terreno irregular	22
6.5 Armazenamento	22
7. MANUTENÇÃO E SERVIÇO	23
7.1 Inspeção dos componentes hidráulicos	23
7.2 Limpeza do acessório	24
7.3 Lubrificação	24
7.4 Inspeção de estruturas de metal	24
7.5 Eliminação de fim de vida útil	24
8. TERMOS DE GARANTIA	25

I. Prefácio

A Avant Tecno Oy gostaria de agradecer a sua aquisição deste acessório para o seu carregador Avant. Foi criado e fabricado com base em anos de experiência no fabrico e desenvolvimento de produto. Ao se familiarizar com este manual e ao seguir as instruções, comprova a sua segurança e assegura uma operação adequada e uma longa vida de serviço do equipamento. Leia as instruções cuidadosamente antes de começar a utilizar o equipamento ou a realizar a manutenção.

O objetivo deste manual é ajudá-lo a:

- Operar o equipamento de forma segura e eficiente
- Observar e evitar quaisquer situações de perigo
- Manter o equipamento intacto e assegurar uma longa vida de serviço

Com estas instruções, mesmo um usuário experiente poderá utilizar o acessório e o carregador de forma segura. O manual inclui instruções importantes também para operadores AVANT experientes. Certifique-se de que todas as pessoas que utilizam o carregador receberam a orientação adequada e estão familiarizados com o manual do carregador, cada acessório que é utilizado e todas as instruções de segurança antes de utilizar o equipamento. A utilização do equipamento para outros propósitos ou a utilização sob qualquer outra forma que não a descrita neste manual é proibida. Tenha este manual à mão durante toda a vida de serviço do equipamento. Se vender ou transferir o equipamento, certifique-se de que entrega este manual ao novo proprietário. Se o manual se perder ou danificar, poderá pedir um novo ao seu vendedor Avant ou ao fabricante.

Para além das instruções de segurança incluídas neste Manual de Operador, deverá ter em conta todas as regulamentações de segurança no trabalho, legislação local e outras regulamentações relativamente à utilização do equipamento. Particularmente as regulamentações que dizem respeito à utilização do equipamento em áreas de estradas públicas que devem ser tidas em consideração. Contacte o seu revendedor Avant para mais informações sobre os requisitos locais antes de operar o carregador em áreas viárias.

Contacte o seu revendedor AVANT quanto a quaisquer questões, serviço, peças suplentes ou sobre quaisquer problemas que possam ocorrer com a operação da sua máquina.

Este manual é uma tradução das instruções originais em Inglês. Devido ao desenvolvimento contínuo de produto, alguns dos detalhes indicados neste manual poderão diferir do seu equipamento. As imagens retratam ainda o equipamento opcional ou as características que não estão atualmente disponíveis. Reservamo-nos o direito de alterar os conteúdos do manual sem aviso prévio. Copyright © 2021 Avant Tecno Oy. Todos os direitos reservados.

Símbolos de aviso utilizados neste manual

Os símbolos de aviso seguintes são utilizados neste manual. Indicam fatores que deverão ser tidos em conta para reduzir o risco de lesões físicas ou danos materiais:



AVISO SÍMBOLO DE ALERTA DE SEGURANÇA

Este símbolo significa: “**Aviso, tenha cuidado! A sua segurança está em risco!**”

Leia cuidadosamente a mensagem que se segue, avisa de um perigo imediato que poderia causar graves lesões físicas.

O símbolo de alerta de segurança por si só é uma declaração de segurança indica mensagens de segurança importantes neste Manual. É utilizado para chamar a atenção para as instruções que envolvem a sua segurança pessoal ou a segurança dos outros. Quando vir este símbolo, fique alerta, a sua segurança está em risco, leia cuidadosamente a mensagem que se segue e informe outros operadores.

PERIGO

Esta palavra-sinal indica uma situação de perigo que, se não for evitada, irá causar a morte ou lesões graves.

AVISO

Esta palavra-sinal indica uma situação potencialmente perigosa que, se não for evitada, irá lesões graves ou morte.

CUIDADO

Esta palavra-sinal é utilizada quando pequenas lesões poderiam ocorrer se as instruções não forem seguidas adequadamente.

NOTA

Esta palavra de sinalização indica informações quanto à operação e à manutenção corretas do equipamento.

Qualquer falha em observar as instruções que acompanham o símbolo poderá levar a falha no equipamento ou outros danos materiais.

2. Objetivo de utilização

O reboque basculante AVANT é um acessório adequado para ser utilizado com os carregadores multifunções AVANT indicados na Tabela 1. Os reboques servem para transportar e descarregar materiais soltos como, por exemplo, terra ou areia.

As capacidades de carga indicadas, as instruções de segurança e as recomendações de utilização deverão ser tidas em conta aquando da utilização de qualquer modelo de reboque. Ambos os modelos de reboque estão equipados com descarga hidráulica, o que possibilita o esvaziamento do reboque a partir do assento do motorista. O acessório exige um engate esférico e uma saída traseira hidráulica de ação dupla por parte do carregador.

As patilhas laterais e traseira podem ser abertas e podem ser removidas, se necessário. Quando removida, a base do reboque fica totalmente direita. Para transporte de materiais mais leves, um kit lateral extra pode ser instalado para aumentar o volume do reboque mais pequeno rápida e facilmente. O modelo de reboque maior tem extensões laterais de origem. Alargar as laterais com outros tipos de extensões laterais é proibido.

Os reboques basculantes servem apenas para ser colocados em carregadores Avant ou outros tratores de jardim com suficiente robustez ou todos os veículos todo-o-terreno. Os reboques não ser acoplados a carros ou tratores e não são adequados para utilizar em estrada. Informe-se sobre regulamentos e restrições aplicáveis antes de utilizar o reboque em qualquer área de estrada.

O reboque basculante não foi criado para qualquer utilização além da que é especificada e não deve ser utilizada para qualquer outro propósito que vá além do indicado.

O acessório foi criado para exigir o mínimo de manutenção possível. O operador consegue realizar tarefas de manutenção regulares. Todo o trabalho de reparação não pode ser realizado pelo operador e as operações de manutenção e reparação exigentes devem ser deixadas para os técnicos profissionais. Todo o trabalho de manutenção deverá ser realizado utilizando o equipamento de segurança adequado. As peças suplentes deverão ser idênticas às especificações originais, que podem ser asseguradas como utilizando apenas peças suplentes originais. Um catálogo de peças suplentes em separado poderá ser fornecido, consulte o seu revendedor Avant.

Familiarize-se com as instruções do manual relativamente ao serviço e manutenção. Contacte o seu revendedor AVANT se tiver questões adicionais relativamente à operação ou manutenção do equipamento, ou se necessitar de peças suplentes ou serviços de manutenção.

Tabela 1 - Reboque basculante - Compatibilidade com carregadores Avant

Modelo	220 225 225LPG	313S 320S	420 423 520 523 R20	525LPG R28 528 530	630 R35 635 640	735 745 750 755i 760i	850 860i	e5 e6
A450448	•	-	•	•	•	•	•	-
A450459	-	-	(•)	(•)	•	•	•	-

Recomenda-se que utilize o acessório apenas com carregadores indicados na • Tabela 1. Aquando da utilização dos modelos marcados com (•), o total desempenho poderá não ser atingido. Poderão ser necessários contrapesos adicionais. Para compatibilidade com um modelo não indicado na tabela, contacte o seu vendedor Avant.

3. Instruções de segurança

Tenha em conta que a segurança é o resultado de vários fatores. A combinação de carregador-acessório é altamente potente e a utilização ou a manutenção inadequada ou imprópria poderá causar graves lesões físicas ou danos materiais. Devido a tudo isto, todos os operadores deverão familiarizar-se com a utilização correta e com os manuais de operador do carregador e do acessório antes de iniciarem a operação. Não utilize o acessório se não estiver completamente familiarizado com a sua operação e perigos relacionados.



PERIGO

A utilização errada, a utilização descuidada ou a utilização de um acessório que esteja em más condições poderá causar risco de lesões graves.

Familiarize-se com os controles do carregador, com o procedimento de acoplagem correto e com a forma correta de operar o acessório numa área segura. Estude especialmente a forma como parar o equipamento de forma segura. Leia todas as precauções de segurança de forma cuidadosa.

Leia todas as instruções de segurança de forma segura antes de manusear o acessório



PERIGO

- **Risco de lesões graves - Assegurar um bloqueio positivo do acoplamento do reboque.** Um reboque desbloqueado pode mover-se descontroladamente e causa lesões graves - Certifique-se sempre de que o acoplamento do reboque está adequadamente bloqueado. Acople o reboque apenas a um engate de reboque de tamanho adequado.



AVISO

- **Risco de capotamento - Rebaixe a base antes de sair do assento do motorista.** Um reboque poderá capotar, especialmente quando a sua base tiver sido levantada. Nunca saia do assento do motorista quando o reboque estiver capotado. Se o material não deslizar do reboque aquando capotar, rebaixe a base antes de tentar ajudar a esvaziar o reboque através de outros meios. Não agite ou torça o reboque quando este estiver capotado.
- **Risco de esmagamento - Nunca deixe a base do reboque na posição elevada.** Manter o reboque levantado causa riscos de perda de estabilidade e esmagamento entre a base e a estrutura do reboque. Mantenha a base rebaixada na posição mais baixa e utilize a função de inclinação apenas no local de esvaziamento final. Dirigir enquanto a base estiver levantada é proibido, exceto quando houver movimento em distâncias curtas aquando do esvaziamento do reboque. A base do reboque não deve ser deixada na posição elevada.
- **Risco de capotamento - Evite a sobrecarga.** Uma carga que seja muito pesada para as condições operativas dificulta o controle do carregador. A capacidade máxima indicada não pode ser vista como uma carga segura máxima. A carga deve ser adaptada às condições operativas e ainda ao modelo de carregador a ser utilizado. A garantia não cobre danos causados pela sobrecarga.
- Uma carga desequilibrada poderá causar perda de estabilidade ou dificuldade o controle do carregador. Carregue o reboque da forma mais equilibrada possível, lateral e longitudinalmente. Certifique-se de que carga suficiente é aplicada na barra de reboque e no engate do reboque do carregador; a carga da barra de reboque nunca deve ser negativa.
- A movimentação da carga no reboque poderá afetar o equilíbrio do reboque e o controle do carregador. Mantenha a carga estável.



- O carregador e o reboque poderão começar a mover-se quando parados em inclinação ou durante o carregamento. Estacione sempre o reboque em uma plataforma equilibrada e certifique-se de que o reboque está bem apoiado, independentemente de estar engatado ao carregador ou estar parado de forma independente.
- Certifique-se de que utiliza apenas um acessório que esteja em bom estado. Verifique o acessório adequadamente em intervalos regulares. Não modifique o acessório de forma a que possa afetar a segurança do mesmo. É proibido fazer orifícios no acessório e é estritamente proibido soldar ou colocar ganchos ou outros objetos no acessório.
- Certifique-se de que a superfície consegue suportar a carga total. Siga sempre as configurações de pressão dos pneus corretas.
- Certifique-se de que um acessório não engatado é bem suportado e não se movimenta acidentalmente ou capota.
- Nunca utilize o acessório para levantar ou transportar pessoas ou como qualquer tipo de plataforma de trabalho, mesmo que temporária.
- Utilize o equipamento apenas para o propósito indicado. Qualquer outra utilização cria riscos de segurança desnecessários e o equipamento poderá ficar danificado.
- Tome atenção ao espaço em volta e a quaisquer outras pessoas e máquinas que se movimentem nas proximidades. Tome atenção aos contornos do terreno e a outros perigos, como por exemplo, ramos e árvores que possam atingir a área do motorista, pedras soltas e superfícies escorregadias.
- Desligue o carregador e coloque o acessório numa posição segura conforme indicado no procedimento de paragem segura antes de qualquer limpeza, manutenção ou ajustes.
- Certifique-se de que o carregador está equipado com os componentes de segurança necessários e que os mesmos estão em bom estado. Deverá ser utilizado cinto de segurança. Se existirem perigos específicos relacionados com a área operativa, utilize o equipamento de segurança adequado.
- Leia ainda as instruções de segurança e de utilização correta do carregador a partir do manual de operador do carregador.



Risco de lesões físicas graves - Utilização inadequada e descuidada do acessório poderá causar situações perigosas. Utilize o acessório apenas para a utilização indicada. Familiarize-se com os controles do carregador em uma área segura. Tome particular atenção à paragem segura do acessório e do carregador.



Perigo de esmagamento - Nunca deixe ninguém se colocar debaixo da base do reboque. Nunca se esqueça que a base do reboque pode ser rebaixada mesmo se o motor tiver sido desligado. A base do reboque poderá ainda rebaixar devido a um erro no sistema hidráulico. Nunca se coloque ou deixe ninguém se colocar debaixo da base do reboque. Nunca deixe a base do reboque levantada devido ao perigo de inclinação.

**AVISO**

Risco de dobragem - Evite a sobrecarga. O peso total do reboque não deverá exceder a massa máxima carregada do carregador. Carregue o reboque de acordo com as condições operativas utilizando, por exemplo, uma tabela de densidade material como orientação.

3.1 Equipamento de proteção pessoal

Lembre-se de utilizar o equipamento de proteção pessoal adequado:



- O nível de ruído no assento do motorista poderá exceder 85 dB(A) dependendo do modelo do carregador e do ciclo operativo. A exposição alargada ao ruído alto poderá causar problemas de audição. Utilize proteção auricular enquanto trabalha com o carregador.



- Utilize luvas de proteção.



- Utilize calçado de segurança enquanto trabalha com o carregador.



- Utilize óculos de segurança, por exemplo, quando manusear componentes hidráulicos.

3.2 Procedimento de desligar seguro.

Posição segura do acessório, antes de sair do carregador ou deixar o acessório sem supervisão

**AVISO**

Coloque sempre o acessório numa posição segura antes de se aproximar do acessório. A posição segura irá evitar movimentos não intencionais do acessório.

Procedimento de paragem segura:

1. Certifique-se de que a base do reboque está totalmente rebaixada.
2. Rebaixar o propulsor totalmente para baixo (e rebaixar qualquer acessório potencialmente instalado no propulsor do carregador no chão).
3. Desligue o motor do carregador e bloqueie o travão de estacionamento.
4. Evite o movimento do reboque. Utilizar blocos se necessário.
5. Libertar a pressão residual do sistema hidráulico; mover todas as alavancas de controlo hidráulico para as posições mais extremadas algumas vezes.
6. Evite qualquer arranque e utilização não autorizada do carregador. Retire a chave da ignição e desligue a alimentação principal.

4. Especificações técnicas

Tabela 2 - Inclinação de reboque - Especificações

Número de produto	A450448	A450459
Comprimento:	2500 mm	2950 mm
Largura:	1120 mm	1420 mm
Altura a partir do chão, lados únicos:	1250 mm	1320 mm
Extensões laterais, 270 mm:	A45193	-
Dimensões de espaço de carga:		
Comprimento	1760 mm	2250 mm
Largura	1010 mm	1250 mm
Altura	270 mm	550 mm
Volume de espaço de carga:		
Lados únicos	0,48 m ³	0,76 m ³
Lados duplos	0,98 m ³	1,55 m ³
Capacidade de transporte de carga:	1200 kg	1800 kg
Peso descarregado:	320 kg	500 kg
Ângulo de inclinação:	54°	53°
Tamanho de roda:	23*8.5 – 12"	26*12 – 12"
Pressão de pneu:	2,0 – 2,3 bar	2,0 – 2,3 bar
Velocidade máxima de reboque:	25 km/h	25 km/h
Função hidráulica:	Ação dupla	Ação dupla
Entrada máxima de energia hidráulica:	200 bar, 20 l/mín	225 bar, 20 l/mín
Compatibilidade com carregadores AVANT:	Consultar a Tabela 1, Objetivo de utilização	
Opções		
Kit de luz de trânsito em estrada	A450705	

4.1 Etiquetas de segurança e principais componentes do acessório

Abaixo listam-se as etiquetas e as marcações no acessório. Deverão estar visíveis e legíveis no equipamento. Substitua qualquer etiqueta em falta ou pouco clara. Poderá adquirir novas etiquetas através do seu revendedor ou das informações de contacto indicadas na tampa.



AVISO

Certifique-se de que todos os decalques são legíveis. As etiquetas de aviso contêm importantes informações de segurança e ajudam a identificar e a lembrar os perigos relacionados com o equipamento. Substitua as etiquetas de aviso em falta ou danificadas por etiquetas novas.



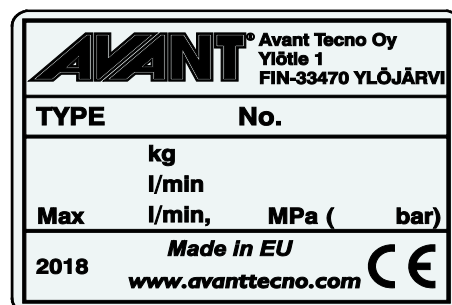
A46771



A46800



A46803



Placa de identificação do acessório A450670 / A450477

Para colocar uma etiqueta nova: Limpe adequadamente a superfície para remover toda a gordura. Deixe que seque totalmente. Retire a película protetora da etiqueta e prima firmemente para aplicar. Tome cuidado para não tocar na cola da etiqueta.

Tabela 3 - Locais de decalque e mensagens de aviso

	Decalque	Mensagem de aviso
1	A46771	Perigo de utilização errada - Leia as instruções antes da utilização.
2	A46800	Risco de queda de pessoas e atropelamento. Nunca transporte passageiros com o carregador ou seus acessórios.
3	A46803	Perigo de esmagamento, componentes em movimento. Manter longe de componentes em movimento.
4	A450670 / A450477	Placa de identificação do acessório

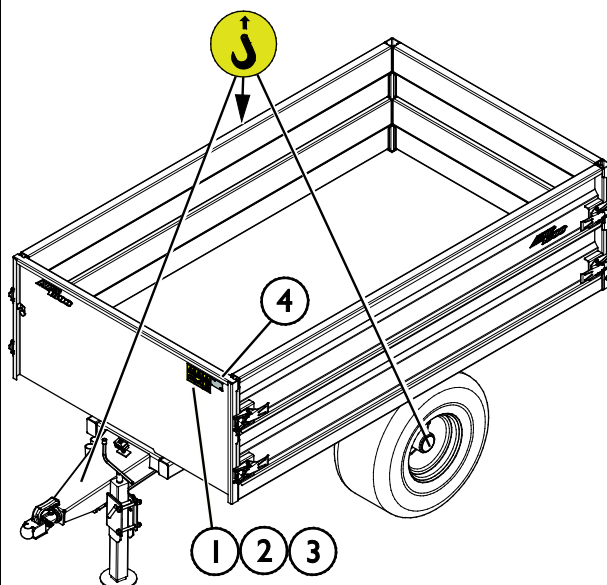
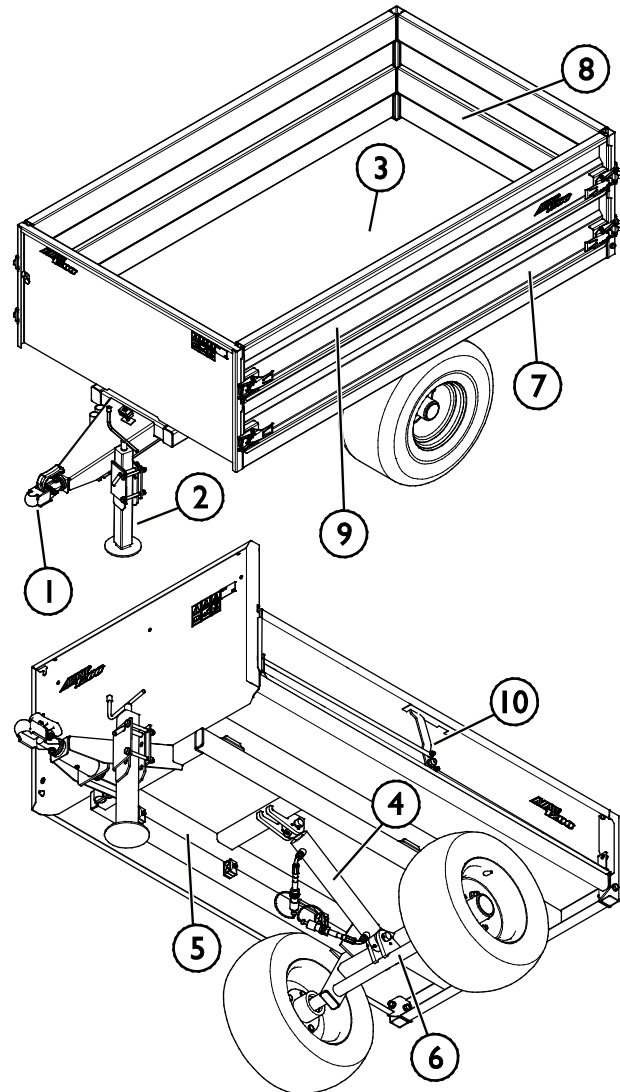


Tabela 4 - Reboque basculante - Componentes principais

1	Acoplador de engate
2	Perna de suporte
3	Base de reboque
4	Cilindro de inclinação
5	Estrutura
6	Eixo
7	Parede lateral removível
8	Patilha traseira removível
9	Extensões de parede lateral: Padrão para reboque basculante A450459 Opcional para reboque basculante A450448
10	Mecanismo de bloqueio

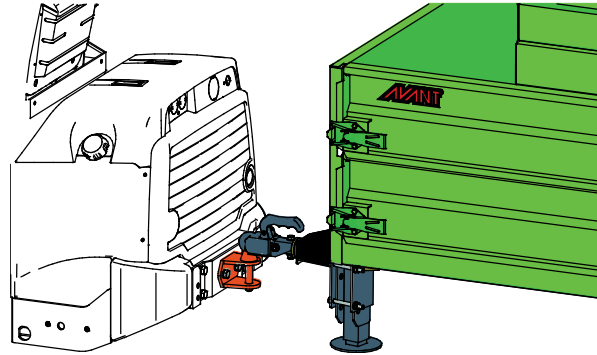


5. Montagem do acessório

O engate do reboque de inclinação é rápido e fácil, mas deverá ser feito com cuidado. Um reboque que venha em separado poderá deslizar ou mover-se embatendo no operador ou outras pessoas. Para evitar situações perigosas, siga sempre as seguintes instruções para engate. Tenha sempre em conta as instruções de segurança neste manual e no manual do operador do carregador. O acoplamento ou desacoplamento deverá ser realizado ao nível do chão para evitar possíveis movimentos repentinos do reboque.

Conectar o reboque ao engate esférico:

1. Dirija o carregador para o mais próximo possível da barra de reboque do reboque.
2. Levante a barra de reboque rodando o manípulo no macaco no sentido horário, conforme necessário. Quando o acoplamento está alinhado com o engate esférico, rebaixe o acoplamento na esfera enquanto mantém o manípulo elevado.
3. Certifique-se de que o reboque fica bloqueado no engate esférico. Do lado do engate de reboque, existe um indicador colorido com marcações vermelhas e verdes. Quando o reboque está bloqueado, o marcador da seta deverá apontar para a área verde.
4. Rode o macaco de apoio para cima e levante a unidade do macaco com o pino de bloqueio.



PERIGO

Risco de lesões graves - Assegurar um bloqueio positivo do acoplamento do reboque. Um reboque desbloqueado pode mover-se descontroladamente e causa lesões graves - Certifique-se sempre de que o acoplamento do reboque está adequadamente bloqueado. Acople o reboque apenas a um engate de reboque de tamanho adequado.

Mantenha o engate esférico do reboque e o engate esférico limpos. Não deixe que o engate de reboque fique contra o chão; utilize sempre o macaco de suporte do reboque. Se o acessório não estiver bem montado, poderá saltar do carregador e causar uma situação perigosa. O carregador não deverá ser dirigido se o acessório não tiver sido corretamente fixado.

NOTA

Certifique-se de que a superfície de chão consegue suportar a carga. Coloque discos extra debaixo do macaco, se necessário.



AVISO

Perigo de esmagamento - Nunca deixe alguém colocar-se entre o carregador e o reboque de inclinação. Entre o reboque e o carregador existe um risco de esmagamento. O reboque ou o carregador poderão mover-se inesperadamente. Além disso, a barra de reboque do reboque poderá mover-se repentinamente. Engate e retire o reboque apenas em superfícies niveladas e certifique-se de que o travão de estacionamento do carregador está engatado. Utilize calços para manter o reboque parado, se necessário.



AVISO

Perigo de esmagamento - Suporte o reboque de inclinação adequadamente aquando da carga ou desengate. Um reboque carregado poderá mover-se abruptamente quando desengatado. Um reboque pesado que se começa a mover não pode ser controlado manualmente. Devido a este fato, o suporte do reboque deverá ser verificado aquando da carga ou desengate do reboque. A base do reboque deverá ser totalmente rebaixada aquando do engate ou retirada da mesma do carregador.

5.1 Conectar e desconectar as mangueiras hidráulicas



AVISO

Risco de movimento do acessório e ejeção de óleo hidráulico - Nunca conecte ou desconecte acoplagens rápidas ou outros componentes hidráulicos enquanto a alavanca de controle da alavanca de controle hidráulico auxiliar estiver bloqueada ou se o sistema estiver pressurizado. Conectar ou desconectar as acoplagens hidráulicas enquanto o sistema está pressurizado poderá levar a movimentos não intencionais do acessório ou a ejeção de fluido de alta pressão, que poderá causar lesões graves ou queimaduras. Siga o procedimento de paragem segura antes de desconectar a hidráulica.

NOTA

Mantenha todas as uniões o mais limpas possível; utilize as tampas de proteção no acessório e no carregador. Sujidade, gelo, etc. poderão tornar a utilização das uniões um pouco mais difícil. Nunca deixe as mangueiras no chão; coloque as acoplagens no suporte do acessório.

Acoplagens rápidas convencionais

(Acoplagens alternativas para alguns modelos de carregador):

Antes de conectar ou desconectar as acoplagens rápidas padrão, a pressão residual deverá ser libertada conforme indicado abaixo. As acoplagens rápidas convencionais não se irão conectar, se existir pressão no sistema hidráulico.



Para conectar e desconectar os acoplamentos padrão, mova o anel na extremidade da união fêmea. As mangueiras deverão ser conectadas para que a união equipada com uma tampa colorida seja conectada à união correspondente do carregador. Note que as tampas protetoras no carregador e o acessório podem ser apertadas uma à outra durante a operação para reduzir a acumulação de sujidade. Aquando da desconexão dos acoplamentos rápidos padrão, uma pequena quantidade de óleo poderá sair dos acoplamentos. Utilize luvas de proteção e tenha um pano à mão para manter o equipamento limpo.

NOTA

Aquando do desacoplamento do acessório, desconecte sempre os acoplamentos hidráulicos antes de remover o engate do reboque, para evitar danos na mangueira e quaisquer derrames de óleo. Volte a instalar as tampas de proteção nas uniões para evitar que água, sujidade e outras impurezas entrem no sistema hidráulico.

Libertar pressão hidráulica residual:

No caso de ainda existir pressão residual no sistema hidráulico do acessório, é normalmente possível desconectar as acoplagens hidráulicas, mas poderá ser difícil conectá-las da próxima vez. Se as uniões não conectarem, a pressão residual deverá ser libertada rodando a alavanca de controle hidráulico auxiliar do carregador, enquanto o motor está desligado. Para se certificar de que não existirá pressão residual no sistema hidráulico do acessório, desligue o motor do carregador e mova a alavanca de controle hidráulico auxiliar do carregador para a frente e para trás antes de desconectar as acoplagens.

6. Operar o acessório

Verifique o acessório e o movimento operativo uma vez mais antes de começar a trabalhar e verifique que todos os obstáculos foram retirados da área operativa. Uma inspeção rápida do equipamento e da área operativa antes da utilização são partes do procedimento para verificar a segurança e o melhor desempenho do equipamento.



AVISO

Certifique-se de que o carregador é compatível com o acessório. A estabilidade do carregador, a possível sobrecarga do acessório e a compatibilidade dos sistemas de controle do carregador deverão ser asseguradas para além da compatibilidade mecânica do acessório. Se utilizar o acessório com um carregador que não seja utilizado com o modelo de acessório que possui, os riscos incluem capotamento, danos no acessório devido a sobrecarga e riscos relacionados com o movimento descontrolado do acessório e das suas partes. Se o seu carregador não estiver listado na Tabela 1 na página , fale com o seu revendedor Avant antes de utilizar este acessório.



AVISO

Evite atropelar pessoas - Verifique o ambiente circundante antes de dirigir. Olhe sempre na direção de movimentação do carregador. Antes de andar para trás, certifique-se de que transeuntes, especialmente crianças, estão a uma distância segura para evitar acidentes.

6.1 Verificações antes da utilização



AVISO

Risco de esmagamento - Certifique-se de que o reboque de inclinação é seguro para ser utilizado.

- Verifique se o reboque está bem engatado. Verifique ainda que a união do engate no carregador está em ordem.
 - Verifique se a pressão de ar das rodas do reboque é adequada.
 - Verifique a barra de reboque e o mecanismo de bloqueio do reboque com regularidade. Leia as instruções relativas à manutenção e ao serviço no capítulo 7.
 - Evite sobrecarregar o reboque. Utilize a tabela 5, indicada abaixo, para estimar o peso da carga. Adapte a carga de acordo com o modelo do carregador e com as condições operativas.
 - Não utilize o reboque para transportar pessoas ou como plataforma de trabalho.
-
- Familiarize-se com os manuais de instruções antes de começar a utilizar o equipamento. O operador deverá estar familiarizado com as propriedades do reboque de inclinação, conhecer a carga máxima e os requisitos de segurança. Certifique-se de que o carregador e o acessório são utilizados de forma segura e conforme indicado.
 - Lembre-se de bloquear o travão de estacionamento do carregador.

- Certifique-se de que os transeuntes estão a uma distância segura aquando da operação do equipamento. Não deixe ninguém entrar na área de perigo do propulsor ou manter-se diretamente à frente do carregador. Certifique-se ainda de que é seguro inverter a marcha com o carregador. Nunca assuma que os transeuntes irão ficar onde os viu pela última vez; especialmente as crianças que são atraídas por equipamento em movimento.
- Verifique o estado geral do acessório e do carregador e verifique quanto a possíveis fugas de óleo hidráulico. Faça verificações diárias no carregador, consulte o manual do operador do carregador. O acessório não deve ser utilizado se existir uma avaria no sistema hidráulico do carregador ou no acessório. Consulte o Capítulo 7 para instruções de manutenção.
- Opere o acessório e os controles do carregador apenas quando estiver sentado no assento do motorista. Certifique-se de que o carregador e o acessório são utilizados de forma segura e conforme indicado. Não deixe que crianças operem o equipamento.
- Lembre-se dos métodos de trabalho corretos e evitar sair do assento do motorista desnecessariamente.

As informações indicadas na Tabela 5 podem ser utilizadas para estimar o peso da carga e evitar cargas demasiado pesadas. Os valores indicados na tabela servem apenas como linhas orientadoras gerais. As densidades de material atuais poderão variar, em grande medida, de acordo com fatores como por exemplo, conteúdo de umidade, tamanho de grão e compactação de material.

Tabela 5 - Densidades de material típicas

Material	Densidade de material, (indicativa), kg / l (t / m ³)	
Neve	0,2 - 0,8	<p>Exemplo:</p> <p>Reboque de inclinação A2949 (volume 0,48 m³) está cheio com terra até às laterais (lados únicos).</p> <p>O peso da carga, dependendo da densidade atual do material, situa-se entre $0,48 * 1,5 = 0,72$ (720 kg) e $0,48 * 1,8 = 0,864$ (870 kg).</p> <p>A capacidade de transporte de carga deverá ser estimada tendo em conta a compactação e conteúdo de umidade e a irregularidade da carga.</p>
Cavacos de madeira	0,15 - 0,3	
Pellet de madeira	~ 0,65	
Turfa	0,4 - 0,7	
Solo	1,5 - 1,8	
Gravilha	1,7 - 1,9	
Areia	1,5 - 2	
Betão, seco	1,7 - 2,5	
Pedra triturada	1,65 - 2,6	



AVISO

Risco de esmagamento - Certifique-se de que o travão de estacionamento do carregador está engatado quando trabalhar próximo do acessório. Utilize blocos adicionais, se necessário. Sempre que possível, rebaixe o acessório com firmeza no chão.





Perigo de capotamento - Mantenha a área operativa do reboque livre. A possibilidade de capotamento do reboque e os movimentos do reboque causa um risco de lesões físicas graves ou morte. Certifique-se de que não existem pessoas na área operativa do reboque. Não deixe que outros se mantenham próximos das laterais ou atrás do reboque, mantenha pelo menos uma distância de segurança de 3 metros. Mantenha-se afastado da área de perigo de esmagamento entre o reboque e o carregador.

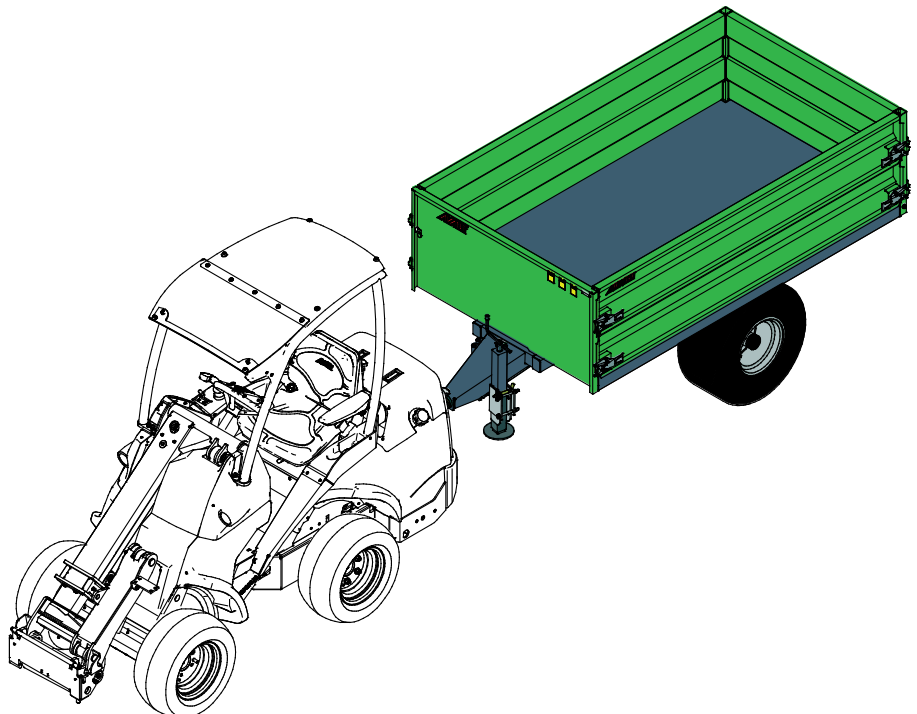


Risco de lesões graves - Certifique-se de que é aplicada uma carga suficiente no engate do carregador. Certifique-se de que é aplicada uma carga suficiente na barra do reboque e no engate do carregador. A barra de reboque não deverá levantar (negativa), porque, neste caso, o controle do carregador poderá ser gravemente dificultado. Além disso, a barra de reboque de elevação repentina poderá atingir o operador aquando da retirada do reboque do carregador.

6.2 Utilização

Ajuste o acessório para a posição de trabalho bloqueando o reboque no acoplamento de engate. Aquando do transporte de carga com o reboque, certifique-se de que a carga está bem equilibrada e se mantém firme. A carga deverá ser transportada com calma e o movimento da carga deverá ser evitado.

Dirija sempre devagar enquanto opera o reboque basculante. Ajuste a velocidade de acordo com as condições operativas e o terreno.



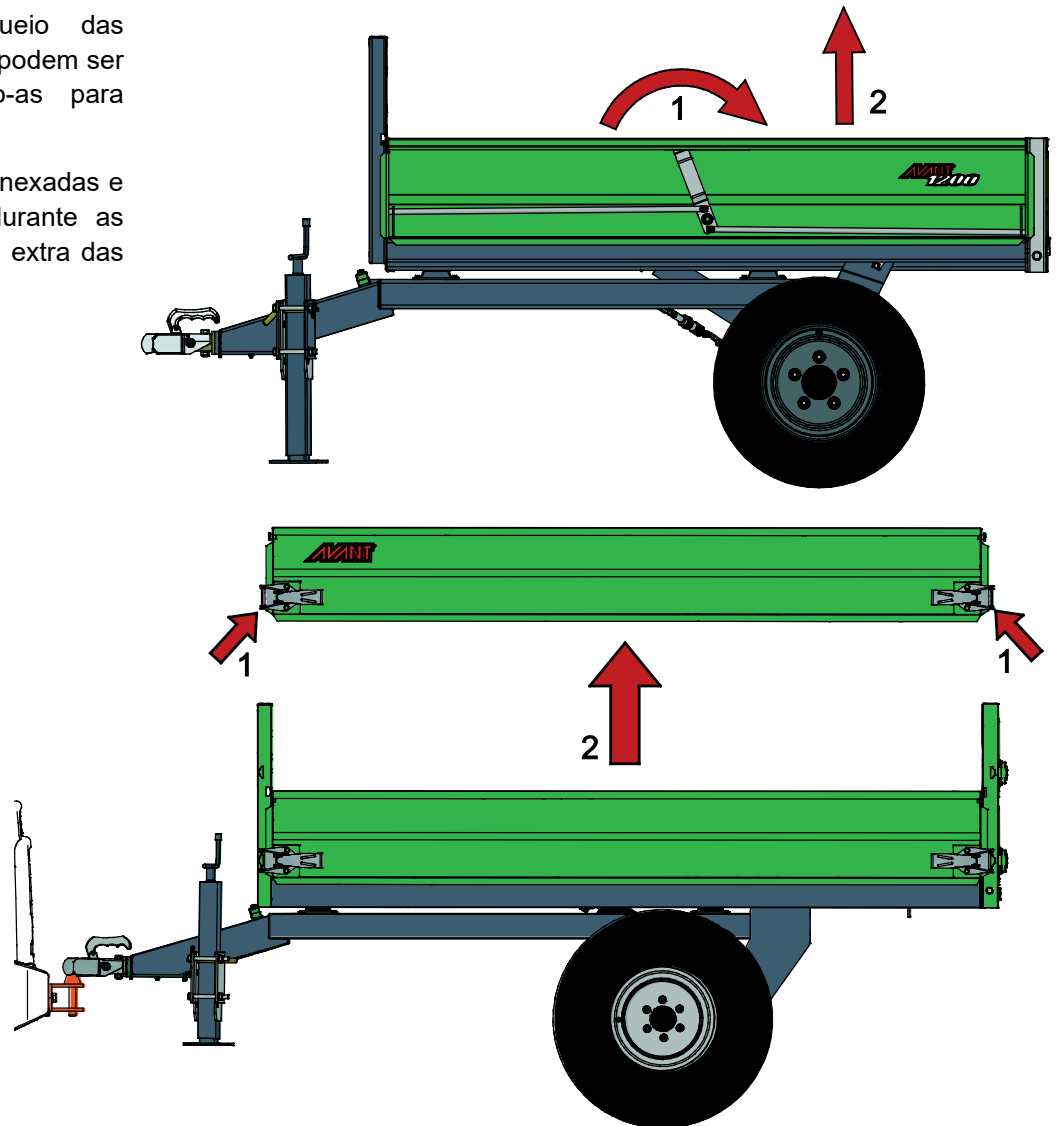
NOTA

Evite curvas repentinas enquanto opera o reboque basculante.

6.2.1 Abrir e remover as laterais

Após abrir o bloqueio das laterais, as os discos podem ser removidas levantando-as para cima.

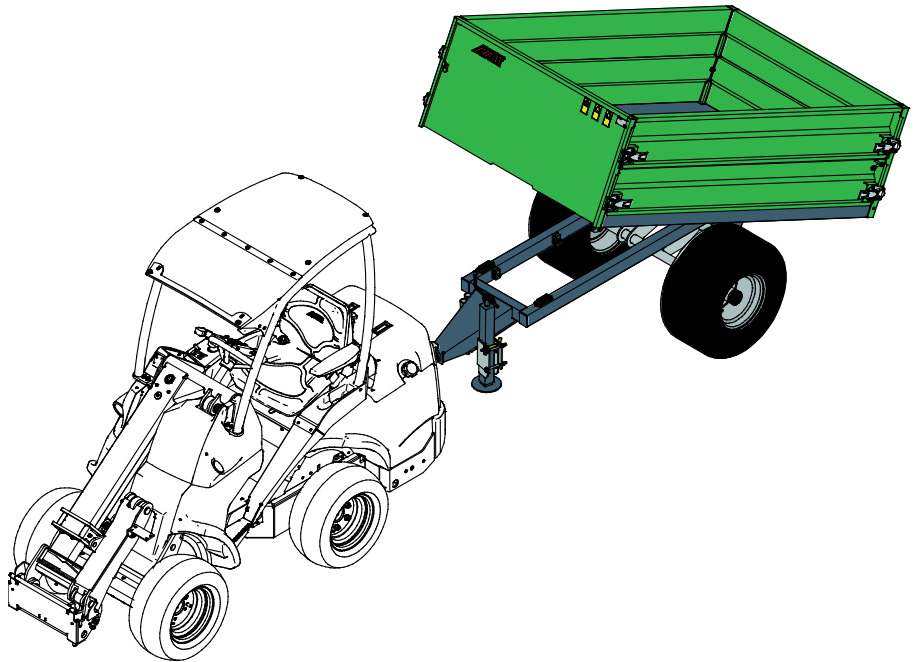
Mantenha as laterais anexadas e bloqueadas sempre durante as transições. A extensão extra das laterais é proibida.



6.2.2 Inclinar o reboque

Utilize a função de inclinação apenas a partir do assento do motorista e apenas na área de esvaziamento final. Verifique que a inclinação é segura verificando as inclinações do terreno e mantendo outros a uma distância de segurança do equipamento devido a risco de capotamento do reboque.

- Abra a patilha traseira do reboque antes de ativar a inclinação.
- Selecione a configuração da bomba 1 da hidráulica auxiliar do carregador.
- Utilize a alavanca manual para operar a hidráulica auxiliar traseira, não utilize os botões elétricos da alavanca.
- Levante a base do reboque devagar e com calma.
- Quando a base do reboque é levantada, evite agitar o reboque.



Rebaixe a base do reboque antes de sair do assento do motorista e imediatamente após esvaziar o mesmo. Se existe ar preso no sistema hidráulico do reboque, a base poderá torcer enquanto rebaixa. O sistema irá retirar o ar por si durante a utilização normal.



AVISO

O reboque poderá capotar quando estiver na posição inclinada - Mantenha outras pessoas a uma distância segura. Nunca deixe ninguém manter-se na lateral do reboque quando descarregar cargas do reboque. Nunca descarregue em superfícies inclinadas.

6.2.3 Operar a saída hidráulica traseira do carregador

O controle da hidráulica traseira varia de acordo com o modelo de carregador e com a implementação da hidráulica traseira. Consulte o manual de operador do carregador para mais informações.



PERIGO

Perigo de capotamento - Não utilize a função de inclinação se existir risco de capotamento. Aquando da utilização de inclinação, o reboque poderá capotar porque o centro de gravidade fica elevado. Ventos cruzados fortes poderão afetar o equilíbrio do reboque. Aquando da inclinação do reboque, o chão deverá estar nivelado e direito. Certifique-se de que outras pessoas permanecem a uma distância de segurança, pelo menos a 3 metros do reboque, devido ao risco de capotamento do reboque. A inclinação não deve ser utilizada no caso de existir risco de capotamento.


AVISO

Risco de lesões graves - Nunca utilize a função de inclinação quando o espaço superior não é suficiente. Embater em obstáculos, como por exemplo, ramos de árvores, partes de edifícios ou cabos elétricos baixos, poderá causar perigos graves além de perigo de capotamento. Certifique-se de que o espaço superior é suficiente aquando da inclinação do reboque.

NOTA

Evite perigos de esmagamento e a queda de materiais abrindo a patilha traseira do reboque antes de utilizar a função de inclinação. Rebaixe o reboque antes de tentar ajudar para mover o material no reboque.

NOTA

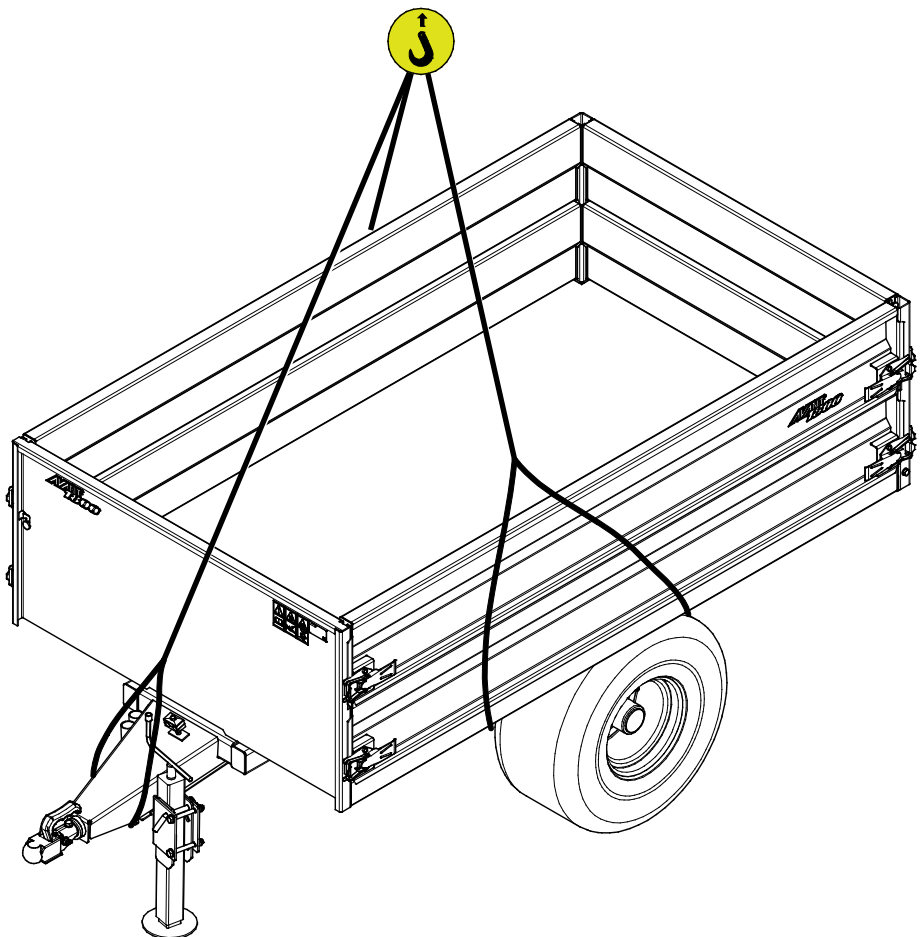
Torções ou movimentos repentinos afetam o equilíbrio do reboque aquando da inclinação. Não utilize os botões do joystick elétrico para controlar a inclinação. Dirija calmamente com o carregador, evitando mudanças repentinas de velocidade ou torções. Movimente a alavanca de controle hidráulico traseira com calma com pequenos movimentos e baixas rpm do motor. Não tente libertar material do reboque agitando o reboque com a função de inclinação ou com o movimento do carregador.

6.2.4 Elevar o reboque basculante

Quando elevar o reboque basculante Avant com uma grua suspensa, por exemplo, utilize três guinchos de elevação aprovados para elevação.

Coloque os guinchos de elevação em volta do eixo e do acoplador de engate conforme indicado na imagem anexa. Em alternativa, utilize suportes de conexão inferiores Avant A423091, se possível.

Certifique-se de que os guinchos de elevação não se movem e que o reboque basculante não se move durante a elevação. Certifique-se ainda de que os guinchos são estão conectados ou ficam danificados por cantos afiados, por exemplo.



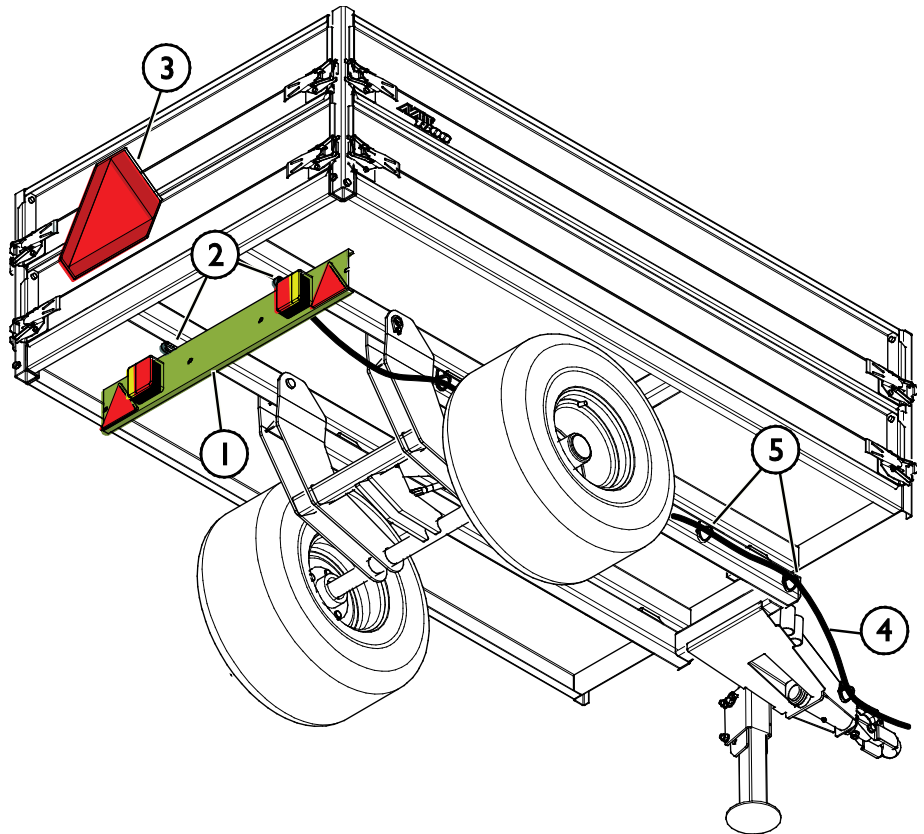
6.3 Kit de luz de trânsito em estrada (Extra opcional)

Um kit de luz de trânsito em estrada está disponível como opção. Para utilizar as luzes de trânsito em estrada, um conector de luz de reboque de 7 polos deve ser instalado no carregador. Contacte o seu revendedor Avant para mais informações.

O kit de luz de trânsito em estrada, por si só, não torna o reboque legal para utilização em estrada no seu país. Podem existir restrições sobre a utilização de um reboque anexado a um carregador em estradas públicas. Consulte sempre os regulamentos de trânsito locais antes de utilizar o reboque em áreas de estrada. Podem existir requisitos adicionais sobre, por exemplo, a necessidade de seguro, registro do reboque para utilização em estrada, ou outros requisitos ou restrições relativamente à utilização de um reboque. Não utilize o reboque se não tiver a certeza sobre que regulamentos se aplicam na sua área.

Instale o kit de luz de trânsito conforme se indica:

1. Aperte a unidade de luz (1) nos ganchos debaixo da base com alças (2) conforme indicado na imagem anexa.
2. Encaminhe o cabo elétrico (4) ao longo das mangueiras hidráulicas. Fixe o cabo (4) com braçadeiras (5).
3. Coloque o sinal de veículo lento (3) na patilha traseira do reboque conforme indicado na imagem anexa.



6.4 Trabalho em terreno irregular

É necessário um cuidado extra aquando da utilização de equipamento em terrenos inclinados e inclinações. Dirija especialmente devagar em superfícies inclinadas, irregulares e escorregadias e evite alterações repentinas na velocidade ou na direção. Opere os controles do carregador com movimentos suaves e cuidadosos. Tenha em conta valas, buracos no chão e outros obstáculos, uma vez que bater num obstáculo poderá fazer com que o carregador dobre.

A capacidade máxima de elevação não pode ser atingida em terrenos inclinados. Em terreno com inclinação horizontal, a carga deverá ser elevada para cima. A articulação da estrutura do carregador deverá ser mantida direita aquando da elevação de cargas pesadas; rodar a carga durante a operação de elevação irá afetar a estabilidade do carregador e poderá levar a um excesso de rotação da máquina.



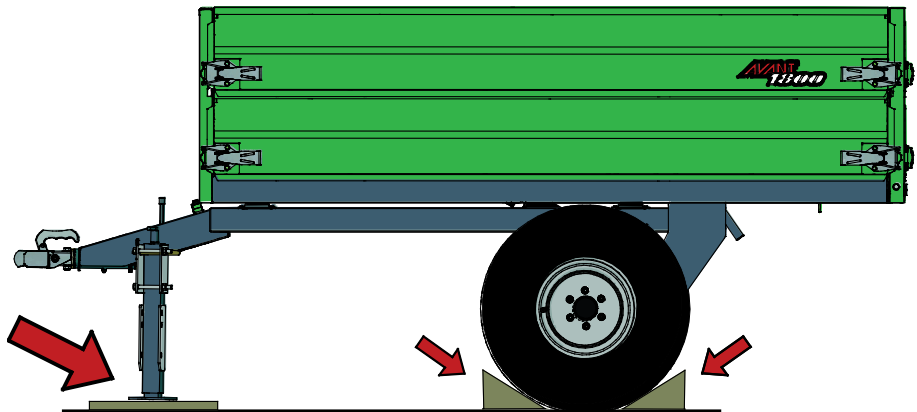
AVISO

O reboque poderá capotar quando estiver na posição inclinada - Mantenha outras pessoas a uma distância segura. Nunca deixe ninguém manter-se na lateral do reboque quando descarregar cargas do reboque. Nunca descarregue em superfícies inclinadas.

6.5 Armazenamento

Desengate e armazene o acessório ao nível do chão. A melhor forma de armazenar o acessório é um local em que fique protegido da luz direta do sol, da chuva e de temperaturas extremas.

- Evite deixar o engate de reboque do reboque diretamente no chão. Utilize sempre o macaco de suporte do reboque e certifique-se de que a superfície de chão consegue transportar a carga. Coloque placas extra debaixo do macaco de suporte, se necessário.
- Nunca deixe os conectores hidráulicos no chão.
- Certifique-se de que o acessório fica seguro contra todos os movimentos durante o armazenamento. Utilize blocos atrás das rodas, se necessário.



Antes do armazenamento de inverno, limpe cuidadosamente o acessório, removendo todos os resíduos. Retoque a pintura sempre que necessário, lubrifique os pontos de lubrificação e coloque óleo nas partes visíveis dos eixos do cilindro hidráulico para evitar ferrugem. Durante longos períodos de armazenamento, os pneus podem dobrar. Certifique-se de que existe uma pressão de pneus adequada e movimente o reboque com regularidade.

7. Manutenção e Serviço

O acessório foi criado para exigir o mínimo de manutenção possível. A manutenção contínua inclui a lubrificação e a limpeza regular e monitoração do estado do acessório. Uma vez que o perigo de esmagamento é causado pelo rebaixar das partes da máquina, todo o trabalho de manutenção deverá ser realizado quando as partes de movimento estiverem rebaixadas na totalidade e o acessório estiver rebaixado contra o chão.



PERIGO

Risco de esmagamento - Nunca se coloque debaixo do acessório levantado.

Certifique-se de que o acessório está bem apoiado durante qualquer trabalho de manutenção. Nunca se coloque debaixo de um acessório levantado. O propulsor do carregador poderá baixar repentinamente durante a manutenção causando lesões graves, desde esmagamento ou impacto, mesmo quando o motor do carregador não está a funcionar. Toda a manutenção e serviço devem ser realizados quando o acessório tiver sido rebaixado para uma posição segura.

7.1 Inspeção dos componentes hidráulicos

Verifique o estado das mangueiras e dos componentes hidráulicos quando o motor tiver sido desligado, o sistema arrefecido e a pressão tiver sido libertada. Não utilize o equipamento se tiver descoberto uma fuga no sistema hidráulico do acessório ou do carregador. Fugas de fluido de alta pressão poderão penetrar na pele e causar lesões graves. Procure ajuda médica imediatamente no caso de fluido hidráulico penetrar através da pele. Lave cuidadosamente qualquer parte do corpo que tenha estado em contacto com o óleo hidráulico com água e sabão. O fluido hidráulico é também perigoso para o ambiente e qualquer fuga para o ambiente deverá ser evitada. Repare todas as fugas imediatamente após as detetar; uma pequena fuga poderá tornar-se numa fuga grande. Opere o acessórios apenas com o tipo de óleo hidráulico que é aceite para utilização nos carregadores Avant.



PERIGO

Perigo de injeção de fluido de alta pressão através da pele - Liberte a pressão residual antes da manutenção.

Nunca manuseie componentes hidráulicos quando o sistema hidráulico estiver pressurizado, uma vez que uma união poderá quebrar ou ficar solta e o óleo libertado poderá causar lesões graves. Não utilize o equipamento se tiver descoberto uma fuga no sistema hidráulico.



Verifique visualmente as mangueiras quanto a rachas ou abrasões. Se existirem sinais de fugas, para verificar um componente, segure um pedaço de cartão na área onde suspeita que haja uma fuga. Não utilize as mãos para procurar fugas. Monitore o desgaste das mangueiras e pare a utilização se a camada de superfície de qualquer mangueira estiver danificada. Verifique o encaminhamento das mangueiras; ajuste as abraçadeiras da mangueira para evitar a abrasão nas mangueiras. As mangueiras têm uma vida de serviço limitada. Dependendo das condições operativas, todas as mangueiras devem ser inspecionadas adequadamente não mais do que após 3 a 5 anos de utilização e, se necessário, devem ser substituídas por novas.

Encontrar uma avaria significa que a mangueira ou o componente hidráulico deverá ser substituído e o equipamento não deve ser utilizado até ser reparado. Peças suplentes estão disponíveis no ponto de serviço autorizado ou revendedor AVANT mais próximo. Se não possuir a experiência e o conhecimento adequados sobre unidades hidráulicas e como realizar a reparação das mesmas adequadamente, deixe o trabalho de reparação ser realizado por técnicos de serviço profissionais.

7.2 Limpeza do acessório

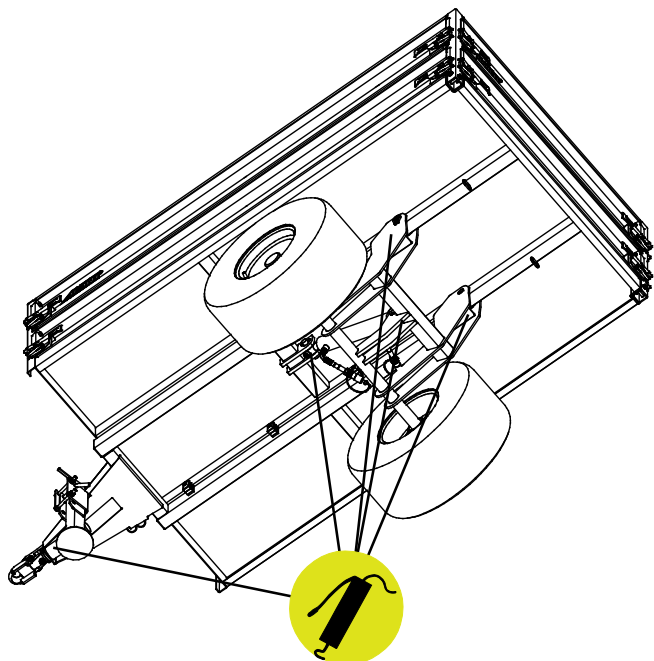
Limpe o acessório com regularidade para evitar a acumulação de sujidade que é mais difícil de remover. Uma lavadora de alta pressão e um detergente suave pode ser utilizado para limpar. Não utilize solventes fortes ou borrafe diretamente sobre componentes hidráulicos ou sobre as etiquetas no acessório.

7.3 Lubrificação

Existe um total de 5 pontos de lubrificação no reboque; dois nas extremidades do cilindro de inclinação, dois nas dobradiças de inclinação e um no engate de reboque. Além disso, uma pequena quantidade de óleo deverá ser adicionada aos bloqueios do painel lateral.

O intervalo de lubrificação adequado depende muito das condições operativas, mas lubrificante deve ser adicionado pelo menos a cada 10 horas de utilização. Deverá ser assegurada uma lubrificação adequada e se as uniões estiverem sujas, lubrificante deve ser adicionado; o lubrificante adicionado irá empurrar a sujidade das uniões.

Limpe a extremidade do bocal antes de lubrificar e adicione apenas uma pequena quantidade de lubrificante de cada vez. Todos os bocais de lubrificação são bocais R1/8" padrão. Substitua quaisquer bocais danificados.



7.4 Inspeção de estruturas de metal

As estruturas de metal do acessório devem ser inspecionadas com regularidade. Verifique, visualmente, quanto a danos e inspecione os suportes de anexação rápida e a área que os circunda com cuidado. O acessório não deve ser utilizado se estiver deformado, rachado ou danificado.

As reparações de soldagem só podem ser realizadas por soldadores profissionais. Aquando da soldagem, devem ser utilizados apenas métodos e aditivos adequados para utilização em aço no acessório. Para mais informações sobre reparações, contacte o seu ponto de serviço mais próximo.

7.5 Eliminação de fim de vida útil

Quando o acessório estiver no fim da sua vida útil, recicle e elimine o acessório adequadamente. Desmonte o acessório e separe os diferentes materiais como, por exemplo, plástico, aço, borracha e óleos. Drene e recolha todos os óleos e manuseie-os seguindo os regulamentos locais atuais. Nunca deixe qualquer óleo ou outro material no ambiente.

Recicle cada material entregando-o em um local de recolha adequado. Deixe que uma empresa de gerenciamento de resíduos faça a reciclagem, se possível.

8. Termos de garantia

A Avant Tecno Oy proporciona uma garantia de um ano (12 meses), a partir da data da compra, para o acessório que fabrica.

A garantia cobre custos de reparação conforme de indica:

- Os custos de trabalho são cobertas, se a reparação não for realizada em fábrica.
- A fábrica substitui quaisquer componentes ou consumíveis com defeito.

A fábrica poderá reembolsar o preço dos componentes adquiridos pelo cliente em casos especiais que tenham sido acordados previamente.

A garantia não cobre:

- O trabalho de manutenção normal ou peças e consumíveis necessários para tal.
- Os danos causados por condições operativas ou formas de utilização anormais, negligência, alterações estruturais realizadas sem a autorização da Avant Tecno Oy, utilização de peças não originais ou falta de manutenção.
- Consequências de um defeito, como por exemplo, interrupção de trabalho ou outros danos adicionais possíveis.
- Deslocação e/ou custos de transporte causados devido à reparação.

FI	EY-vaatimustenmukaisuusvakuutus	Alkuperäinen kieliversio
SE	EG-försäkran om överensstämmelse	Originalversion
EN	EC Declaration of Conformity	Original language
PT	Declaração de Conformidade EC	Tradução do documento original



Valmistaja / Tillverkare / Manufacturer / Fabricante
Osoite / Adress / Address / Morada

AVANT TECNO OY
Ylötie 1
33470 YLÖJÄRVI,
FINLAND

Vakuutamme täten, että alla mainitut tuotteet täyttävät konedirektiivin turvallisuus- ja terveysvaatimukset (direktiivi 2006/42/EY muutoksineen). Seuraavia yhdenmukaistettuja standardeja on sovellettu /

Vi försäkrar härmed att nedan beskrivna produkter överensstämmer med hälso- och säkerhetskrav i EG-maskindirektiv (EG-direktiv 2006/42/EG som ändrat). Följande harmoniserade standarder har tillämpats /

We hereby declare that the products listed below are in conformity with the provisions of the Machinery Directive (directive 2006/42/EC as amended). The following harmonized standards have been applied:

Vimos por este meio declarar que os produtos listados abaixo estão em conformidade com as cláusulas da Diretiva de Maquinaria (diretiva 2006/42/EC, conforme alterado). Foram aplicados os seguintes padrões harmonizados

SFS-EN ISO 12100, SFS-EN ISO 4413

Mallit / Modeller / Models / Modelos

Avant		Kantavuus Max. last Max. load Carga máx.
Perävaunu hydraulitoimisella kipillä; Avant-kuormaajan työlaite Tippvagn med hydraulisk kipp; arbetsredskap för Avant lastare Trailer with hydraulic tipping; attachment for Avant loaders Reboque basculante; acessório para carregadores Avant	A450448	1200 kg
	A450459	1800 kg



29.12.2021 Ylöjärvi, Finland

Risto Käkelä,
Toimitusjohtaja / Verkställande direktör /
Managing Director / Diretor Geral



AVANT[®]